

Комплекты фурнитуры:

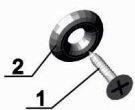
Комплект К-126а

1. Шариковая направляющая L=450мм -2шт.
2. Шуруп 3,5×16 - 10 шт.
3. Футорка Ретмо D5,4х9,6 - 4шт (забивать в перегородки).



КОМПЛЕКТ К-45

1. Шуруп 3х20 - 1шт
2. Шайба-1шт



Комплект К-52а

1. Ручка - 1шт.
2. Винт М4х22 - 2 шт.
3. Шайба пластиковая - 2 шт.



КОМПЛЕКТ К-10

1. Эксцентрик-1шт
2. Дюбель винчиваемый (L=42 мм) -1шт
3. Заглушка-1шт.



К-130

1. Эксцентрик -1шт.
2. Дюбель быстрого монтажа L=42мм -1шт.
3. Заглушка самокл. -1шт.



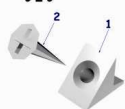
Комплект К-59

- 1.Скрепка -1шт.
- 2.Шуруп 3х20-1шт.



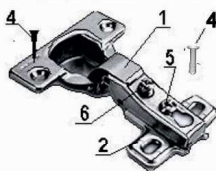
К-47

- 1.Стабилизатор - 1шт.
- 2.Шуруп 3х20-1шт



Комплект К-17а

1. Петля 4-шарнирная-1шт.
2. Планка петли - 1шт.
3. Футорка Ретмо D5,4х9,6 - 2шт (забивать в стенки вертикальные).
4. Шуруп 3,5х16 - 4шт.
5. Винт установочный - 1шт.
6. Винт регулировочный - 1шт.



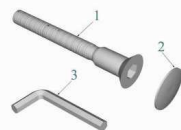
Комплект К-16а

1. заглушка самокл.-1шт



Комплект К-7

1. Винт-конфирмат 7х50 -1шт.
2. Заглушка-1шт.
3. Ключ шестигран. - 1шт.



Схемы установки эксцентриковой стяжки К-10

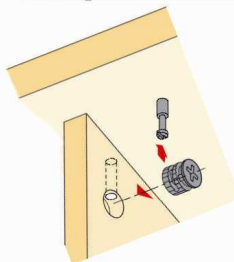
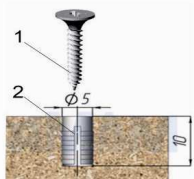


Схема установки футорки Ретмо



Комплект К-68а

1. Опора -1шт.
2. Шуру 3,5х25х4шт

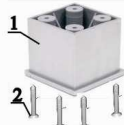
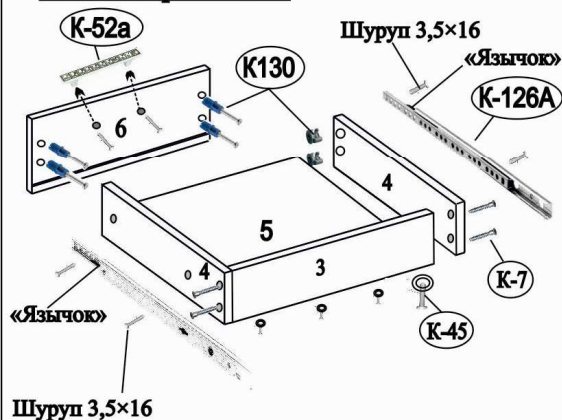


Схема сборки ящика



Порядок сборки ящика:

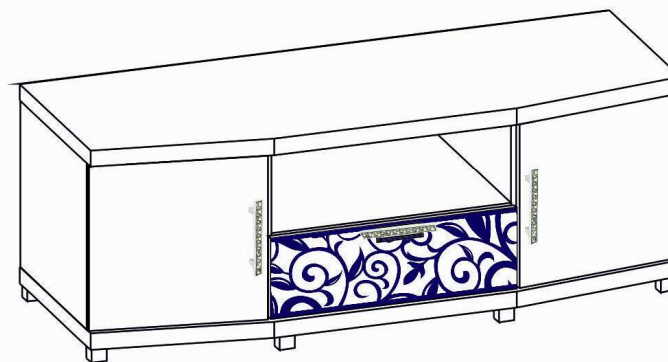
- Соедините стенки ящика (4, 4, 3) между собой на винты-конфирматы (К-7).
- Дюбель стяжки эксцентриковой (К-130) установите в отверстия на накладке, закрепите ящик при помощи эксцентрика (К-130).
- Переверните собранный ящик дном вверх, установите дно (5) в паз на накладке, закрепите к стенке ящика (3, 4) с помощью шурупов с шайбами (К-45) с градацией 100 мм.
- Закрепите ручку.
- Установите направляющие (К-126А), для этого разделите части направляющей. Выдвиньте направляющую до конца и потяните за «язычок» вверх. Закрепите одну часть направляющей к боковым стенкам (4, 4) другую к деталям изделия (см. схему сборки) шурупами (через овальные отверстия).
- Совместите направляющие и задвиньте ящик до конца.



ООО «ИМФ»
426032 г. Ижевск
ул. К. Маркса, 1Б, офис 2
тел. (3412) 90-80-34
Информатор (3412) 72-00-00

Паспорт

Тумба для телеаппаратуры
Проект ИЖ.039.19.00.00.00
Модульная серия корпусной мебели «ИРИС»



Габаритные размеры: ширина 1372 мм, высота 508 мм, глубина 518.

ДОПОЛНИТЕЛЬНАЯ ИНФОРМАЦИЯ ДЛЯ ПОТРЕБИТЕЛЯ.

1.Материалы, применяемые в производстве корпусной мебели:

- плиты древесностружечные облицованные пленками (ЛДСП) ТУ 5534-002-54482892-02;
- плиты древесноволокнистые твердые с лакокрасочным покрытием (ДВП) ГОСТ 8904-81;
- плиты древесноволокнистые средней плотности марки МДФ ТУ 5536-003-50113531-2005;
- материал кромочный поливинилхлоридный (ПВХ).

2.Назначение и область применения:

- изделие предназначено для теле радио аппаратуры и хранения предметов домашнего обихода;
- на ящик - 5кг;
- на полку - 3кг.

4.Транспортирование и хранение:

- транспортирование рекомендуется всеми видами транспортов крытых транспортных средств, а так же в контейнерах;

- упакованная мебель должна храниться в закрытых помещениях при температуре не ниже +2°С и относительной влажности воздуха от 45% до 70%, не должно быть контакта с водой и ультрафиолетовыми лучами.

Примечание: Руководство по эксплуатации к изделию не отражает незначительных, конструктивных изменений в изделии, внесенных изготовителем после подписания к выпуску в свет данного руководства, а также изменений по комплектующим изделиям и документации, поступающей с ними.

ГАРАНТИЙНЫЙ ТАЛОН (заполняется магазином, где приобретено изделие)
(наименование изделия)

Дата выпуска _____
 Дата продажи _____
 Владелец изделия _____ (Ф.И.О.)
 Адрес _____
 Наименование изделия _____
 Исправил мастер _____
 Подпись _____
 “ ” 20 г.

Гарантии

24 месяцев со дня приобретения при предъявлении талона по обнаруженным скрытым производственным дефектам. За механические повреждения возникшие при транспортировке, установке или эксплуатации, предприятие ответственности не несет.

Дата выпуска _____
 ОТК _____ **Срок службы 7 лет**
 Отметка магазина о продаже
 “ ” 20 г.

Эксплуатация и уход

- Уважаемый покупатель, для того, чтобы изделие всегда радовало Вас напоминаем:
- не содержать мебель в сырых непроветриваемых помещениях и не устанавливать вплотную к отопительным приборам, температура нагрева элементов мебели не должна превышать +40°С.
 - не ставить под прямые солнечные лучи, т.к. под их воздействием изменяется цвет лицевых поверхностей изделия;
 - в мебели, имеющей крепление болтами, винтами, шурупами, при ослаблении необходимо периодически подтягивать;
 - не ставить на поверхности горячие предметы;
 - изделие оберегать от механических повреждений, попадания воды, растворителей, щелочей, кислот и т.п.;
 - не использовать отбеливающие и хлорсодержащие моющие средства;
 - аккуратно передвигайте с места на место изделие, чтобы не повредить опоры в процессе передвижения;
 - не оставлять без необходимости двери открытыми;
 - чистку поверхностей производить сухой мягкой тканью.
- Нам очень приятно, что при правильном обращении наши изделия доставят Вам радость.

Подготовка к сборке

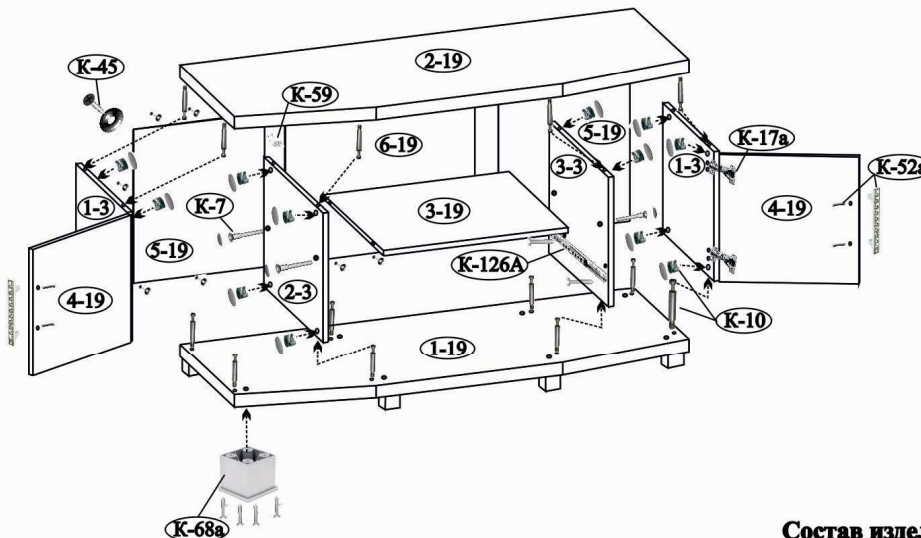
- Прежде чем приступить к сборке изделий, необходимо внимательно ознакомиться с данной инструкцией:
- распаковать упаковки, скомплектовать детали согласно схемам, определять наличие необходимой фурнитуры;
 - номера деталей на схемах соответствуют номерам, поставленным на не лицевых поверхностях деталей;
 - приготовить необходимый инструмент: метр, отвертки, шнур, молоток;
 - сборку производить на ровном полу, покрытым тканью или бумагой во избежание повреждения фасадных кромок и загрязнения мебели;
 - установить на деталях комплекты фурнитуры, обозначенные на схемах изделий и рисунках по имеющимся наклейкам.

Порядок регулирования петель:

- для изменения размера **Р** ослабить крепежный винт **А**, что дает возможность перемещения двери по стрелкам **р-р**;
- для изменения размера **М(С)** используется регулировочный винт **В** при ослабленном винте **А**, что дает возможность перемещать дверь по стрелке **М-М**, после регулировки затянуть винт **А**;
- для перемещения двери по стрелке **в-в** ослабить винты **С**.

(рис.1)

Схема сборки тумбы для телеаппаратуры ИЖ 039.19.00.00.00:



Фурнитура

Наименование деталей	Кол-во
Комплект К-45	45
Комплект К-17А	4
Комплект К-7	8
Комплект К-10	16
Комплект К-126А	1
Комплект К-130	4
Комплект К-16а	4
Комплект К-68а	8
Комплект К-59	8
Комплект К-52а	3
Комплект К-47	3

Состав изделия

№ дет	Наименование деталей	Кол-во
1-19	Колпак нижний	1
2-19	Колпак верхний	1
1-3	Стенка вертикальная	2
2-3	Перегородка	1
3-3	Перегородка	1
3-19	Стенка горизонтальная	1
4-19	Дверь	2
6-19	Стенка задняя (ДВПО)	1
5-19	Стенка задняя (ДВПО)	2
6	Накладка	1
3	Стенка продольная	1
4	Стенка боковая	2
5	Дно ящика (ДВПО)	1

Порядок сборки:

- Аккуратно при помощи киянки забейте футорки в отверстия Ø5 на перегородки (поз.2-3, 3-3) в отверстия под направляющие (К-126А) и на стенки вертикальные (поз.1-3) в отверстия под планку петли (К-17а); Установите на щитах комплекты фурнитуры, обозначенные на схемах изделия и рисунках:(К-126А), К-10 (дюбель), (К-68) (опоры) установите в сквозные отверстия на колпаке нижнем (поз.1-19) и закрепите шурупами в имеющиеся на колпаке отверстия;
- соедините стенки вертикальные (поз.1-3) и перегородки (поз.2-3, 3-3) с колпаками (поз.1-19, 2-19) на при помощи дюбелей (К-10) и закрепите эксцентриками;
- установите между перегородками стенку горизонтальную (поз. 3-19) на винты-конфирматы (К-7);
- положите каркас на пол кромками вниз, выровняйте (замерив проемы по диагонали), установите стенки задние (поз.5-19 и 6-19) и закрепите к стенкам вертикальным и колпакам шурупами с шайбами (К-45), к перегородкам скрепкой (К-59) по периметру с градацией 150 мм;
- соберите по схеме ящики и установите их с помощью направляющих (К-126А);
- установите ручку (К-52) на двери (поз. 4-19);
- Навесьте двери (поз. 4-19) на нужную сторону, закрепив петли в соответствующие отверстия указанные на схеме сборки шкафа, и отрегулируйте их (рис.1);